

SEJFY ŚCIENNE SN klasa I



Zastosowanie:

Sejfy ścienne SL stanowią doskonałe zabezpieczenie dokumentów, weksli, czeków, gotówki, broni oraz biżuterii. Przeznaczone do montażu w ścianach biur, sklepów i mieszkań prywatnych.

Certyfikaty wydane przez Instytut Mechaniki Precyzyjnej:

- Klasa I odporności na włamanie wg PN-EN 1143-1:2006.
- Certyfikat do przechowywania broni i amunicji zgodnie z Kryteriami Technicznymi KT/101/IMP/2004(6).

Opis produktu:

Wielopłaszczyznowe drzwi o nowoczesnej konstrukcji dobrze osłaniają system ryglowy. Wyposażone w wysokiej jakości atestowane zamki: kluczowy, szyfrowy lub elektroniczny z możliwością montażu dwóch dowolnych zamków. Standardowo wyposażone w półki z płynną regulacją zawieszenia dostosowane do potrzeb użytkownika. Sejfy muszą być zakotwione do ściany oraz dodatkowo obmurowane z każdej strony min. 70 mm warstwą betonu lub cegły klinkierowej na zaprawie cementowej. Gwarancja 24 miesiące.

Wyposażenie podstawowe:

- 1 półka - wszystkie modele oprócz SN21

Wyposażenie dodatkowe:

- Wyprowadzenie instalacji alarmowej – podłączenie do systemu alarmowego obiektu.
- Dodatkowe półki.
- Płaskie pokrętko w zamku szyfrowym.

Rodzaje zamków:



kluczowy



szyfrowy mechaniczny



elektroniczny

* Szczegółowy opis funkcji zamkowych dostępny w katalogu zamki

Standardowe kolory:

- Jasnoszary RAL 9002
- Szary RAL 7035
- Czarny RAL 9005

* Na indywidualne zamówienie wszystkie kolory z palety RAL (lakier proszkowy).

Dane techniczne:

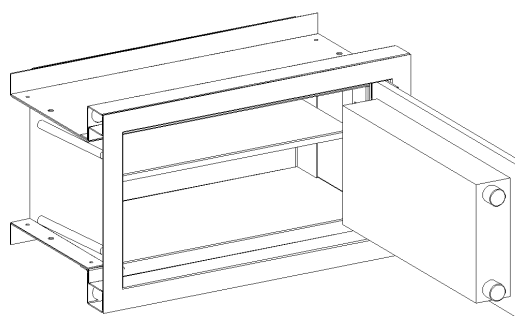
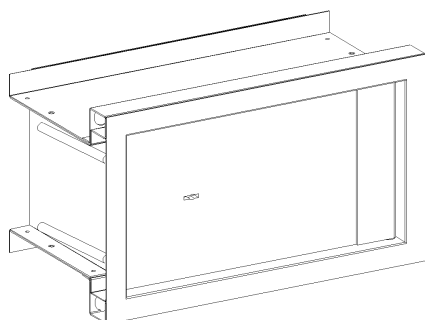
Model	SN21	SN32M	SN32	SN34M	SN41	SN61D	
Pojemność							
Wymiary zewnętrzne [mm]	W	190	289	289	349	429	466
	S	325	486	486	486	486	486
	G	257	257	327	257	327	407
Wymiary wewnętrzne [mm]	W	90	189	189	249	329	466
	S	228	389	389	389	389	389
	G	168	168	238	168	238	318
Waga [kg]	10	23	25	27	33	42	
Pojemność [l]	4	12	18	16	31	58	

Model	Półki [szt.]	Kombinacja dwóch zamków*
SN 21	-	Nie
SN 32M	1	Tak
SN 32	1	Tak
SN 34M	1	Tak
SN 41	1	Tak
SN 61D	1	Tak

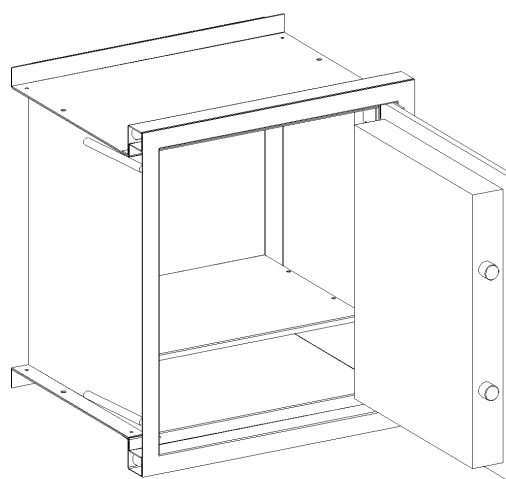
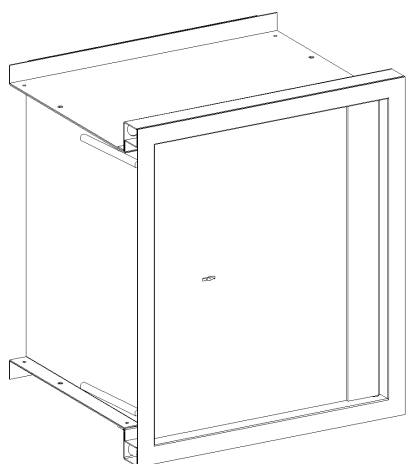
*Możliwość zastosowania jako wyposażenia dodatkowego.

- ✓ Zamek kluczowy kl. A z dwoma kluczami (opcjonalnie z trzema).
- ✓ Ryglowanie drzwi za pomocą rygli ruchomych.
- ✓ Kotwienie do ściany oraz dodatkowo obmurowane z każdej strony min. 70 mm warstwą betonu lub cegły klinkierowej na zaprawie cementowej.
- ✓ Zawiasy wewnętrzne, kąt otwarcia drzwi 90°.
- ✓ Płyta czołowa drzwi o grubości do 70 mm.
- ✓ Półki – maksymalne obciążenie – 50 kg.

Model	Promień otwarcia drzwi [mm]	Prześwit drzwi [mm]	
		W	S
SN 21	250	90	285
SN 32M	413	189	335
SN 32	413	189	335
SN 34M	413	249	335
SN 41	413	329	335
SN 61D	413	466	335



SN 32M



SN 61D